

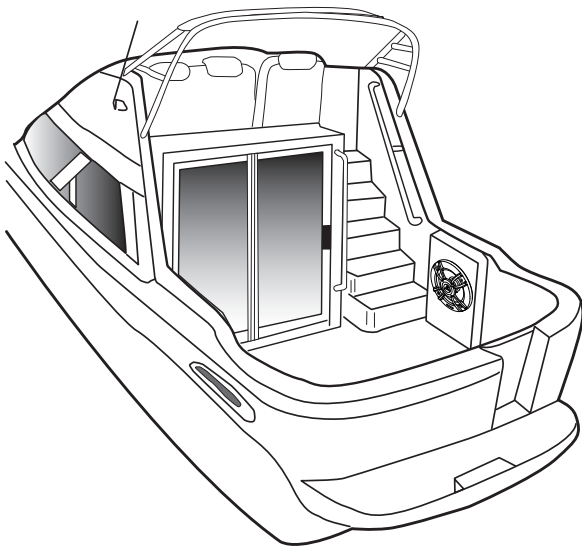
# KENWOOD

## KFC-1633MRW

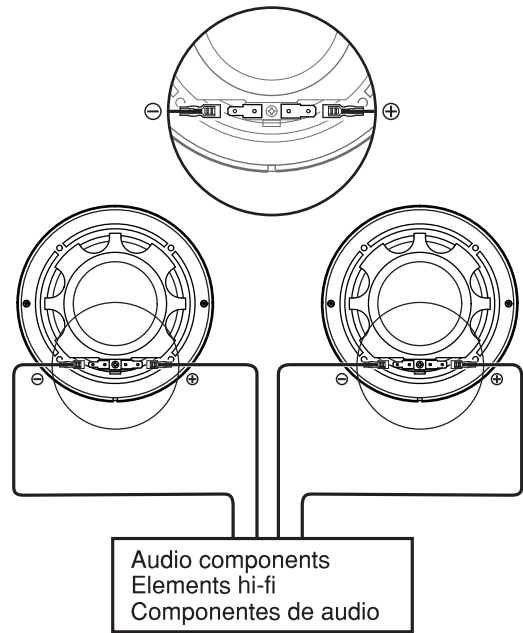
MARINE SPEAKER  
**INSTALLATION INSTRUCTIONS**  
 HAUT-PARLEUR MARINE  
**PROCÉDURES D'INSTALLATION**  
 ALTAVOZ MARINO  
**PROCEDIMIENTOS DE INSTALACIÓN**

Kenwood Corporation  
 ©B61-1342-00/00 (K) KW

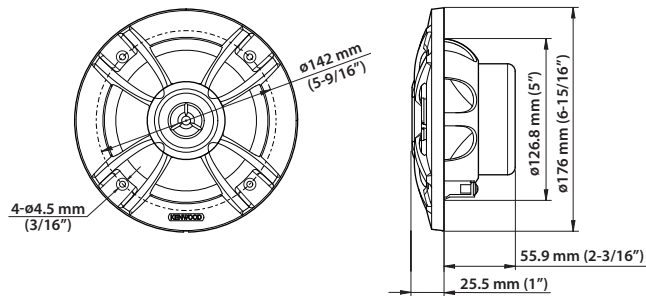
### Speaker locations Emplacement des haut-parleurs Ubicación de los altavoces



### Connections Raccordements Conexiones

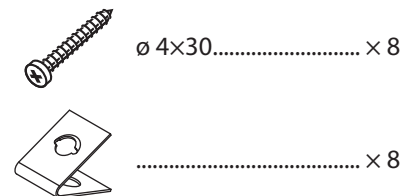


### Dimensions Dimensions Dimensiones



Connect the amplifier's output terminal to each terminal.  
 Reliez la prise de sortie de l'amplificateur à chaque borne.  
 Conecte el terminal de salida del amplificador a cada terminal.

### Parts included Parts comprises Partes incluidas



### Specifications / Caractéristiques / Especificaciones

**Note:** Kenwood follows a policy of continuous advancements in development. For this reason specifications may be changed without notice.

<b>Speaker</b>	
Woofer.....	160 mm (6-1/2") PP cone Type 227 g (8 oz) Magnet
Tweeter.....	25 mm (1") Balanced dome Type
Peak Power.....	100 W
Rated Power.....	20 W
Frequency Response.....	65 Hz ~ 20,000 Hz
Sensitivity.....	84 dB / W at 1 m
Impedance.....	4 Ω
Net Weight with Grille.....	1,200 g (2.6 lb) / Pair

**Remarque:** Kenwood applique une politique de progrès continus. Les caractéristiques peuvent donc être modifiées sans préavis.

<b>Haut-Parleurs</b>	
Woofer.....	160 mm (6-1/2") Cône de type pp 227 g (8 oz) Aimant
Tweeter.....	25 mm (1") Type à dôme balance
Puissance de crête admissible.....	100 W
Puissance admissible.....	20 W
Réponse en fréquence.....	65 Hz ~ 20,000 Hz
Sensibilité.....	84 dB / W à 1 m
Impédance.....	4 Ω
Poids avec grille.....	1.200 g (2,6 lb) / Paire

**Nota:** Kenwood sigue una política de avances continuos en el campo del desarrollo. Por esta razón, las especificaciones están sujetas a cambios sin previo aviso.

<b>Altavoz</b>	
Altavoz de graves.....	160 mm (6-1/2") Cono de polipropileno 227 g (8 oz) Imán
Altavoz de agudos.....	Tipo domo de balanceada de 25 mm (1")
Potencia de pico.....	100 W
Potencia de nominal.....	20 W
Respuesta de frecuencia.....	65 Hz ~ 20,000 Hz
Sensibilidad.....	84 dB / W bis 1 m
Impedancia.....	4 Ω
Peso con rejilla.....	1.200 g (2,6 lb) / Par